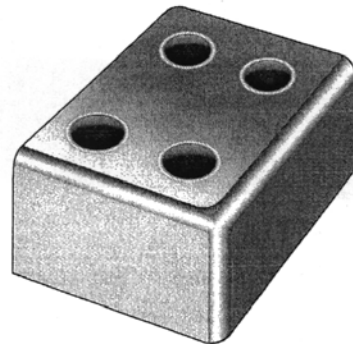
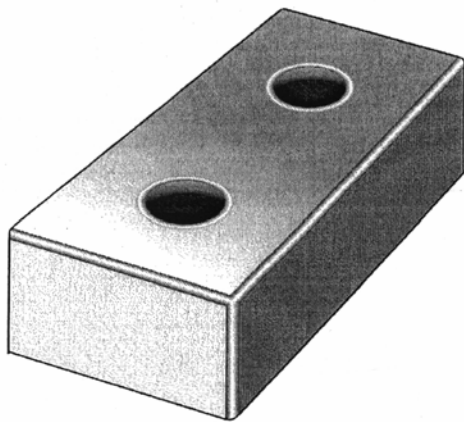


GuK

Technische Gummi und Kunststoffe GmbH

Gummipuffer



GuK Technische Gummi und Kunststoffe GmbH
Buckower Chaussee 69 - 70
12277 Berlin

Telefon (030) 72 39 29 - 0
Telefax (030) 72 39 29 99

E-Mail: info@guk-berlin.de
Internet: www.guk.de



Gummipuffer für Fahrzeuge, Rampen, Überlade- & Wechselbrücken



Technische Gummi und Kunststoffe GmbH

■ Gummipuffer

- aus **Neugummi** oder vulkanisiertem **Recycling-Gummi**
- ideal zum Anfahren an **Laderampen & Überladebrücken**
- passend für fast **90% aller Standard-Überladebrücken**, z.B. Caema, Dyna-Seal, Flexion, Hafa, Koch, Loading, Nani, Trepel und viele andere
- **hervorragende Schonung** von LKW, Wechselbrücken und Gebäuden
- sehr **robust** und **stoßdämpfend**
- Qualitätsprodukte in **Erstausrüsterqualität**
- preiswert und **wirtschaftlich**
- für jeden Anwender **leicht austauschbar**

■ Die **technischen Maße** und **Zeichnungen** entnehmen Sie bitte den nachfolgenden Seiten; weitere **Sondermaße** sind auf Anfrage erhältlich. Fragen Sie uns - wir beraten Sie gerne.

■ Umrüsten auf große Rampenpuffer? - Kein Problem!

Viele Überladebrücken sind mit zu kleinen Puffern ausgerüstet, können den ständigen Überbelastungen nicht standhalten und müssen sehr schnell wegen Beschädigung ausgetauscht werden.

Wir bieten eine **dauerhafte, einfache und kostengünstige Alternative** an: Sie rüsten um auf größere Rampenpuffer (z.B. Bulli-B 500 x 250 x 140 mm). Unsere **verzinkte** oder **grundierte Anschraubplatte** (mit Schraubenset) bzw. **Anschweisplatte** wird einfach auf die vorhandene Grundplatte aufgeschraubt bzw. angeschweisst. Wir benötigen von Ihnen nur das Maß mit der Bohrung der jetzigen Grundplatte und die Gewindegröße (M 10 bis M 14). Anschließend kann der große Puffer mit den mitgelieferten Bolzen angeschraubt werden.

Leicht anzubringen - **schnell fix und fertig** - sofort einsetzbar.

Beachtenswert ist der Komplettpreis: weniger als 300,00 Euro
für 2 Stück Rampenpuffer Bulli-B mit 2 Stück Anschraubplatten inkl. Schraubenset.

Buckower Chaussee 69-70
12277 Berlin
Internet: www.guk-berlin.de

Telefon: (030) 72 39 29-0
Telefax: (030) 72 39 29 99
E-Mail: info@guk-berlin.de

Dresdner Bank Berlin AG
BLZ 100 800 00
Kto.-Nr. 07 829 334 00



Gummipuffer für Fahrzeuge, Rampen, Überlade- & Wechselbrücken

Bezeichnung	Größe	Lochanzahl	Ausführung
N-Puffer	200 x 52 x 60 mm	2	mit einvulkanisierten verzinkten Stahlscheiben
N-Puffer	200 x 52 x 80 mm	2	mit einvulkanisierten verzinkten Stahlscheiben
N-Puffer	300 x 52 x 60 mm	3	mit einvulkanisierten verzinkten Stahlscheiben
N-Puffer	300 x 52 x 80 mm	3	mit einvulkanisierten verzinkten Stahlscheiben
N-Puffer	315 x 35 x 60 mm	3	mit einvulkanisierten verzinkten Stahlscheiben

Gummipuffer für Fahrzeuge, Rampen, Überlade- & Wechselbrücken

GUK

Technische Gummi und Kunststoffe GmbH

Bezeichnung	Größe	Lochanzahl	Ausführung
N-Puffer	400 x 52 x 60 mm	3	mit einvulkanisierten verzinkten Stahlscheiben
N-Puffer	400 x 52 x 80 mm	3	mit einvulkanisierten verzinkten Stahlscheiben

Buckower Chaussee 69-70
12277 Berlin
Internet: www.guk-berlin.de

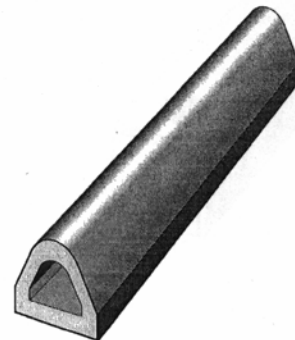
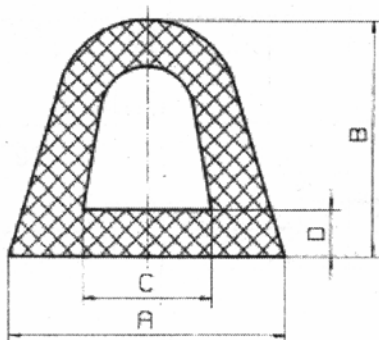
Telefon: (030) 72 39 29-0
Telefax: (030) 72 39 29 99
E-Mail: info@guk-berlin.de

Dresdner Bank Berlin AG
BLZ 100 800 00
Kto.-Nr. 07 829 334 00



Gummipuffer für Fahrzeuge, Rampen, Überlade- & Wechselbrücken

Bezeichnung	Größe	Ausführung	Anwendungsbereich
Delta-Profil 04	A: 40 mm B: 22 mm Länge: 5 od. 20 lfm.	Hohlprofil; vulkanisierter EPDM-Neugummi	Anfahrerschutz
Delta-Profil 06	A: 60 mm B: 53 mm Länge: 2,6 od. 5 lfm.	Hohlprofil; vulkanisierter EPDM-Neugummi	Anfahrerschutz, Fahrzeugbau, Nutzfahrzeuge
Delta-Profil 08	A: 80 mm B: 70 mm Länge: 5 lfm.	Hohlprofil; vulkanisierter EPDM-Neugummi	Nutzfahrzeuge, Rampenschutz, Überlade- u. Wechselbrücken
Delta-Profil 11	A: 110 mm B: 97 mm Länge: 2,6 od. 5 lfm.	Hohlprofil; vulkanisierter EPDM-Neugummi	Nutzfahrzeuge, Rampenschutz, Überlade- u. Wechselbrücken

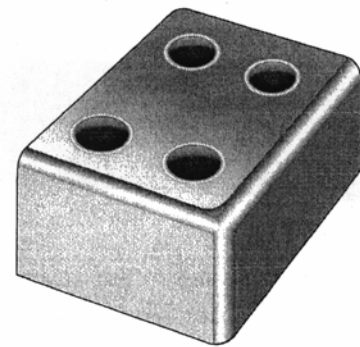
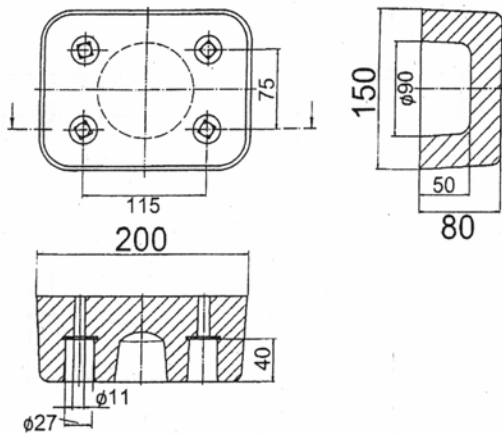


Gummipuffer für Fahrzeuge, Rampen, Überlade- & Wechselbrücken

GUK

Technische Gummi und Kunststoffe GmbH

Bezeichnung	Größe	Ausführung	Anwendungsbereich
Truck	200 x 150 x 80 mm	vulkanisiertes Gummi-Recyclat, mit einvulkanisierten Stahlscheiben, ohne Stahlhülsen	Nutzfahrzeuge, Wechselbrücken



Buckower Chaussee 69-70
12277 Berlin
Internet: www.guk-berlin.de

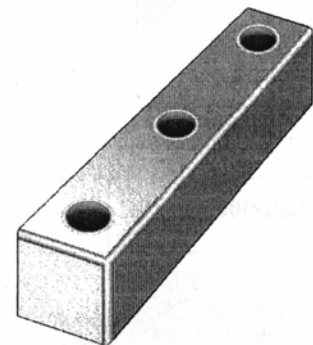
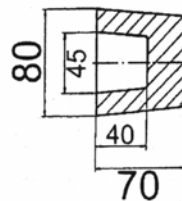
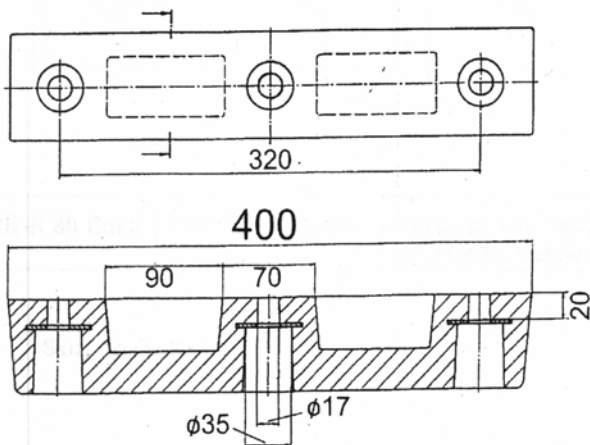
Telefon: (030) 72 39 29-0
Telefax: (030) 72 39 29 99
E-Mail: info@guk-berlin.de

Dresdner Bank Berlin AG
BLZ 100 800 00
Kto.-Nr. 07 829 334 00



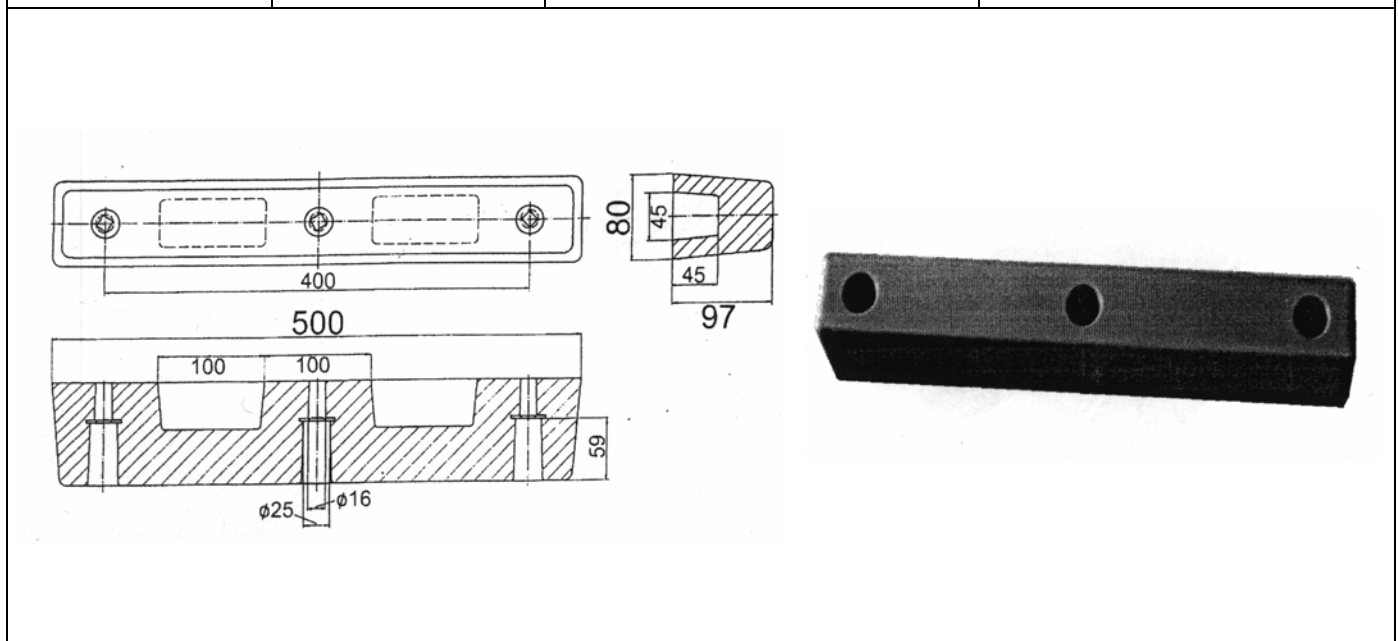
Gummipuffer für Fahrzeuge, Rampen, Überlade- & Wechselbrücken

Bezeichnung	Größe	Ausführung	Anwendungsbereich
Standard-A	400 x 80 x 70 mm	vulkanisierter Neugummi, besonders stabil, mit Stahlscheiben und Stahlhülsen	Überladebrücken (z.B. Hafa), Rampen allgemein, Nutzfahrzeuge, Wechselbrücken
Montageplatte	400 x 80 x 10 mm	grundiert, inkl. Schraubensatz	für Puffer Standard-A (z.B. Hafa-Überladebrücken)



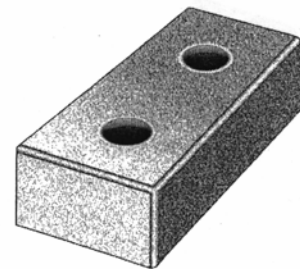
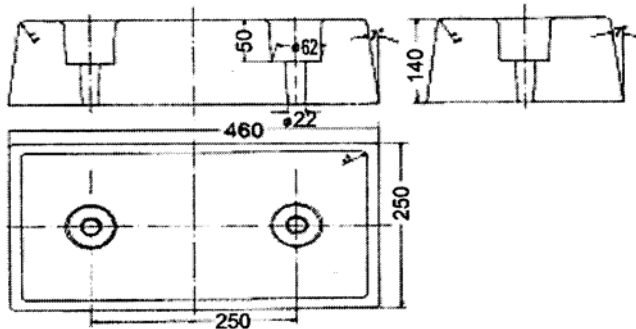
Gummipuffer für Fahrzeuge, Rampen, Überlade- & Wechselbrücken

Bezeichnung	Größe	Ausführung	Anwendungsbereich
Standard-B	500 x 80 x 97 mm	vulkanisierter Neugummi besonders stabil, mit Stahlscheiben und Stahlhülsen	Überladebrücken (z.B. Hafa), Rampen allgemein, Nutzfahrzeuge, Wechselbrücken
Montageplatte	500 x 80 x 10 mm	grundiert, inkl. Schraubensatz	für Puffer Standard-B

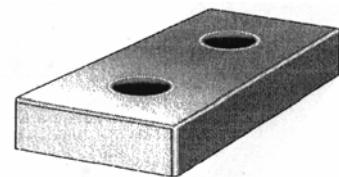
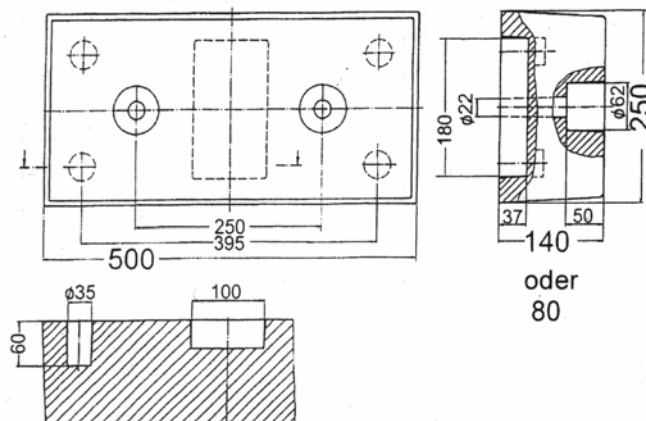


Gummipuffer für Fahrzeuge, Rampen, Überlade- & Wechselbrücken

Bezeichnung	Größe	Ausführung	Anwendungsbereich
Bulli-A 140	460 x 250 x 140 mm	vulkanisierter Neugummi	Rampen allgemein, Überladebrücken

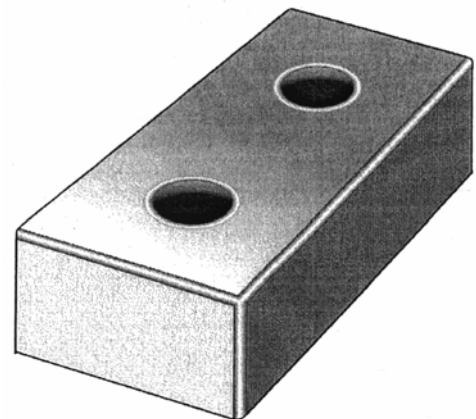
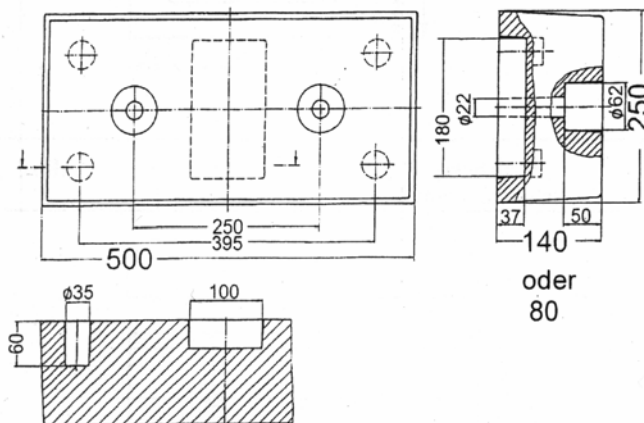


Bezeichnung	Größe	Ausführung	Anwendungsbereich
Bulli-B 80 flach	500 x 250 x 80 mm	vulkanisiert mit Neugummi, mit einvulkanisierten Stahlscheiben	Überladebrücken (z.B. Hafa u.a. Überladebrücken)



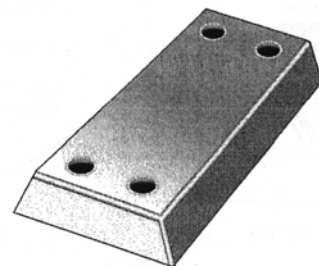
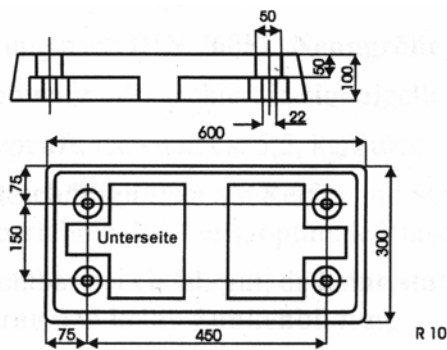
Gummipuffer für Fahrzeuge, Rampen, Überlade- & Wechselbrücken

Bezeichnung	Größe	Ausführung	Anwendungsbereich
Bulli-B	500 x 250 x 140 mm	vulkanisierter Neugummi	Überladebrücken (z.B. Hafa u.a. Überladebrücken auf Seite 1), Rampen allgemein
Montageplatte	500 x 250 x 10 mm	gründiert, inkl. Schraubensatz	Für alle Puffer Bulli-B
Montageplatte	500 x 250 x 10 mm	verzinkt, inkl. Schraubensatz	dto.
Schwerlast- dübel	M 16 x 175 mm 8.8		Zur Befestigung Bulli-B an der Betonrampe

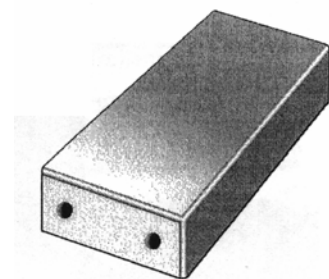
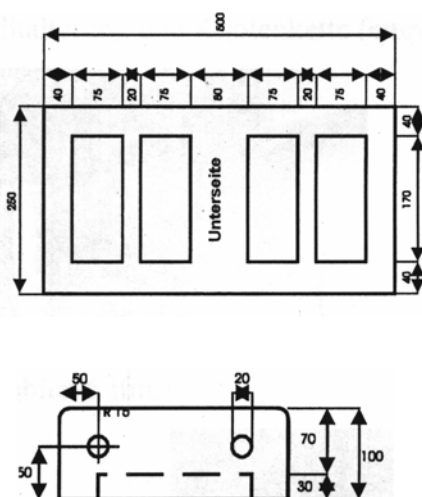


Gummipuffer für Fahrzeuge, Rampen, Überlade- & Wechselbrücken

Bezeichnung	Größe	Ausführung	Anwendungsbereich
Bulli-D	600 x 300 x 100 mm	vulkanisierter Neugummi	Überladebrücken (z.B. Flexion, Loading)

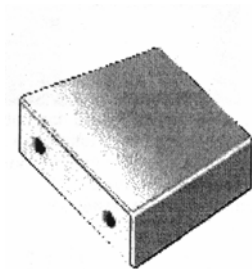
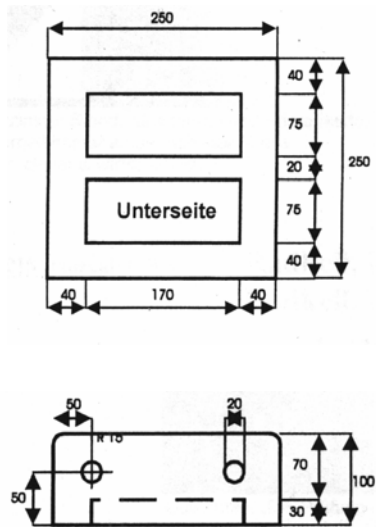


Bezeichnung	Größe	Ausführung	Anwendungsbereich
Bulli-E	500 x 250 x 100 mm	vulkanisierter Neugummi	Überladebrücken (z.B. Loading)



Gummipuffer für Fahrzeuge, Rampen, Überlade- & Wechselbrücken

Bezeichnung	Größe	Ausführung	Anwendungsbereich
Bulli-E/2	250 x 250 x 100 mm	vulkanisierter Neugummi	Überladebrücken (z.B. Loading)



Bezeichnung	Größe	Ausführung	Anwendungsbereich
Big-Bulli	1.240 x 240 x 175 mm	PU-gebundenes Gummi-Granulat	Rampen allgemein, Absperblock vor Gebäuden

